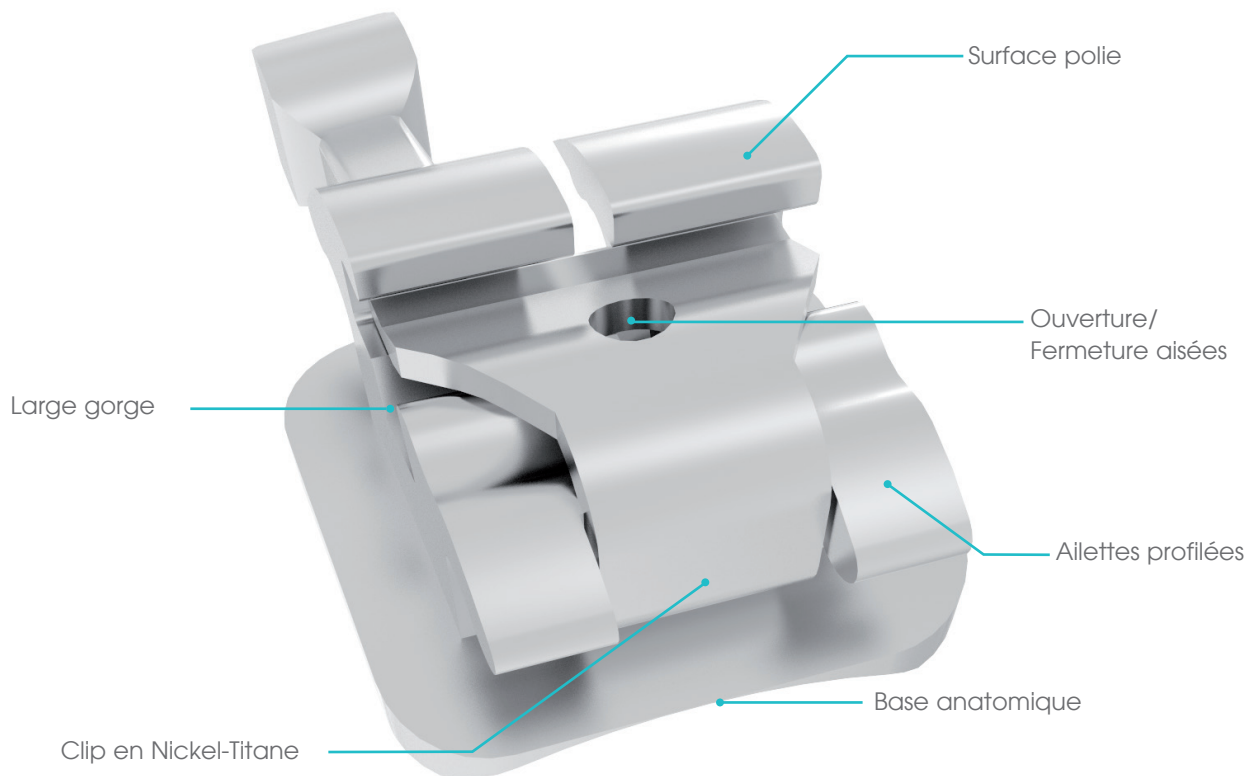


## Alpine SL®

Tout est synonyme de précision, de vitesse et de contrôle avec le bracket métallique entièrement interactif Alpine SL®. Le clip en Nickel Titane fournit des forces continues et constantes sans risque de déformation pendant toute la durée du traitement.



**COMPOSITION DU BRACKET :** Acier inoxydable 17-4PH

**COMPOSITION DE LA BASE :** Acier inoxydable 316L, 80 mesh

**PRESCRIPTIONS:** Roth, MBT, Bioprogressive, Tri-morphique Brachy-facial, Tri-morphique Meso-facial et Tri-morphique Dolicho-facial

**TAILLE :** .022 ou .018

### FONCTIONNALITÉS

Clip En Nickel-Titane

Ouverture/fermeture aisées

Large Gorge

Surface Polie

Ailettes profilées

Notation Palmer

Base anatomique

Base 80 mesh

### AVANTAGES

Grâce à ses propriétés intrinsèques de mémoire de forme, le Nickel-Titane supporte, sans risque, des déformations importantes

Les mouvements d'ouverture/fermeture permettent de changer l'arc facilement. Un instrument pointu peut être utilisé pour l'ouverture

Contrôle optimal des rotations

Pour un meilleur confort du patient

Pour utilisation aisée de chainettes ou accessoires

identification facilitée

Pour un collage précis

Fort pouvoir de rétention

Dispositif Médical de Classe IIa - CE 0483 - Réservé aux professionnels - Non remboursé par les organismes d'assurance santé - Merci de respecter les conditions d'utilisation présentes sur l'étiquette - 11/02/2020

B.P. 20334 - 300, rue Geller de Kaysersberg 67411 Illkirch Cedex - France  
**T** +33 3 88 40 67 30 **F** +33 3 88 67 86 96 **E** info@rmoeurope.com  
[www.rmoeurope.com](http://www.rmoeurope.com)

## FICHE PRODUIT

**Prescription Roth - Brackets Maxillaires**

Dent	Torque	Angle	Rotation	Crochet	R/L	.018	.022
Centrales	12°	5°	0°		R		M12400
	12°	5°	0°		L		M12401
Latérales	8°	9°	0°		R		M12402
	8°	9°	0°		L		M12403
Canines	-2°	11°	0°	Distal	R		M12406
	-2°	11°	0°	Distal	L		M12407
Prémolaires	-7°	0°	0°	Distal	R		M12410
	-7°	0°	0°	Distal	L		M12411

**Prescription Roth - Brackets Mandibulaires**

Dent	Torque	Angle	Rotation	Crochet	R/L	.018	.022
Centrales/ Latérales	0°	0°	0°		R/L		M12420
Canines	-11°	7°	0°	Distal	R		M12426
	-11°	7°	0°	Distal	L		M12427
Prémolaires 4	-17°	0°	0°	Distal	R		M12430
	-17°	0°	0°	Distal	G		M12431
Prémolaires 5	-22°	0°	0°	Distal	R		M12434
	-22°	0°	0°	Distal	L		M12435

**Prescription Roth - Kit**

Description	.018	.022
Kit 5-5 avec crochets sur 3-4-5		KM12402

**Prescription MBT - Brackets Maxillaires**

Dent	Torque	Angle	Rotation	Crochet	R/L	.018	.022
Centrales	17°	4°	0°		R		M12100
	17°	4°	0°		L		M12101
Latérales	10°	8°	0°		R		M12102
	10°	8°	0°		L		M12103
Canines	-7°	8°	0°	Distal	R		M12106
	-7°	8°	0°	Distal	L		M12107
Prémolaires	-7°	0°	0°	Distal	R		M12110
	-7°	0°	0°	Distal	L		M12111

**Prescription MBT - Brackets Mandibulaires**

Dent	Torque	Angle	Rotation	Crochet	R/L	.018	.022
Centrales/ Latérales	-6°	0°	0°		R/L		M12120
Canines	-6°	3°	0°	Distal	R		M12126
	-6°	3°	0°	Distal	L		M12127
Prémolaires 4	-12°	2°	0°	Distal	R		M12130
	-12°	2°	0°	Distal	L		M12131
Prémolaires 5	-17°	2°	0°	Distal	R		M12134
	-17°	2°	0°	Distal	L		M12135

**Prescription MBT - Kit**

Description	.018	.022
Kit 5-5 avec crochets sur 3-4-5		KM12102

Dispositif Médical de Classe IIa - CE 0483 - Réservé aux professionnels - Non remboursé par les organismes d'assurance santé - Merci de respecter les conditions d'utilisation présentes sur l'étiquette - 11/02/2020

## FICHE PRODUIT

## Prescription Bioprogressive - Brackets Maxillaires

Dent	Torque	Angle	Crochet	R/L	.018
Centrales	22°	0°		R	M12200
	22°	0°		L	M12201
Latérales	14°	8°		R	M12202
	14°	8°		L	M12203



## Prescription Bioprogressive - Brackets Max. &amp; Mand.

Dent	Torque	Angle	Crochet	R/L	.018
Canines	7°	5°	Distal	R/L	M12206
	7°	5°	Distal	L/R	M12207
Prémolaires	0°	0°	Distal	R/L	M12210
	0°	0°	Distal	L/R	M12211



## Prescription Bioprogressive - Brackets Mandibulaire

Dent	Torque	Angle	Crochet	R/L	.018
Antérieures	0°	0°		R/L	M12220



## Prescription Bioprogressive - Kit

Kits	.018
Kit 5-5 avec crochets sur 3-4-5	KM12202

Dispositif Médical de Classe IIa - CE 0483 - Réserve aux professionnels - Non remboursé par les organismes d'assurance santé - Merci de respecter les conditions d'utilisation présentes sur l'étiquette - 11/02/2020

B.P. 20334 - 300, rue Geller de Kaysersberg 67411 Illkirch Cedex - France  
 T +33 3 88 40 67 30 F +33 3 88 67 86 96 E info@rmoeurope.com  
[www.rmoeurope.com](http://www.rmoeurope.com)

FICHE PRODUIT

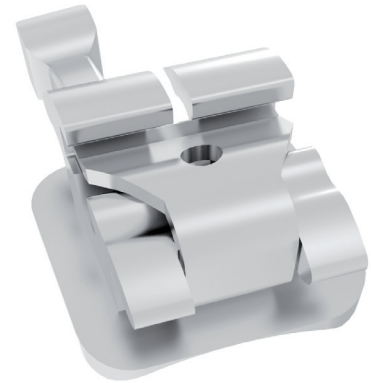


**Prescription Tri-morphique Bioprogressive® Brachy-facial Brackets Maxillaires**

Dent	Torque	Angle	Rotation	Crochet	R/L	.018
Centrales	22°	0°	0°		R	M22200
	22°	0°	0°		L	M22201
Latérales	14°	8°	0°		R	M22202
	14°	8°	0°		L	M22203
Canines	7°	5°	0°	Oui	R	M22206
	7°	5°	0°	Oui	L	M22207
Prémolaires	0°	0°	0°		R/L	M22208

**Prescription Tri-morphique Bioprogressive® Brachy-facial Brackets Mandibulaires**

Dent	Torque	Angle	Rotation	Crochet	R/L	.018
Centrales/ Latérales	0°	0°	0°		R/L	M22220
Canines	7°	5°	0°	Oui	R	M22207
	7°	5°	0°	Oui	L	M22206
Prémolaires	0°	0°	0°		R/L	M22208

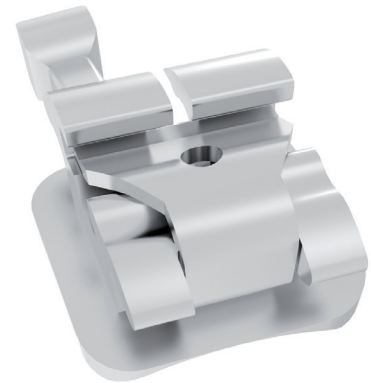


**Prescription Tri-morphique Bioprogressive® Brachy-facial - Kit**

Description	.018
Kit Brachy-facial 5-5 avec crochet sur 3	KM22201

**Prescription Tri-morphique Bioprogressive® Meso-facial Brackets Maxillaires**

Dent	Torque	Angle	Rotation	Crochet	R/L	.018
Centrales	17°	4°	0°		R	M22250
	17°	4°	0°		L	M22251
Latérales	10°	8°	0°		R	M22252
	10°	8°	0°		L	M22253
Canines	7°	5°	0°	Oui	R	M22206
	7°	5°	0°	Oui	L	M22207
Prémolaires	0°	0°	0°		R/L	M22208



**Prescription Tri-morphique Bioprogressive® Meso-facial Brackets Mandibulaires**

Dent	Torque	Angle	Rotation	Crochet	R/L	.018
Centrales/ Latérales	0°	0°	0°		R/L	M22220
Canines	7°	5°	0°	Oui	R	M22207
	7°	5°	0°	Oui	L	M22206
Prémolaires	0°	0°	0°		R/L	M22208

**Prescription Tri-morphique Bioprogressive® Meso-facial - Kit**

Description	.018
Kit Meso-facial 5-5 avec crochet sur 3	KM22251

Dispositif Médical de Classe IIa - CE 0483 - Réservé aux professionnels - Non remboursé par les organismes d'assurance santé - Merci de respecter les conditions d'utilisation présentes sur l'étiquette - 11/02/2020

## FICHE PRODUIT

### Prescription Tri-morphique Bioprogressive® Dolicho-facial Brackets Maxillaires

Dent	Torque	Angle	Rotation	Crochet	R/L	.018
Centrales	12°	5°	0°		R	<b>M22260</b>
	12°	5°	0°		L	<b>M22261</b>
Latérales	8°	9°	0°		R	<b>M22262</b>
	8°	9°	0°		L	<b>M22263</b>
Canines	7°	5°	0°	Oui	R	<b>M22206</b>
	7°	5°	0°	Oui	L	<b>M22207</b>
Prémolaires	0°	0°	0°		R/L	<b>M22208</b>

### Prescription Tri-morphique Bioprogressive® Dolicho-facial Brackets Mandibulaires

Dent	Torque	Angle	Rotation	Crochet	R/L	.018
Centrales/ Latérales	0°	0°	0°		R/L	<b>M22220</b>
Canines	7°	5°	0°	Oui	R	<b>M22207</b>
	7°	5°	0°	Oui	L	<b>M22206</b>
Prémolaires	0°	0°	0°		R/L	<b>M22208</b>



### Prescription Tri-morphique Bioprogressive® Dolicho-facial - Kit

Description	.018
Kit Dolicho-facial 5-5 avec crochet sur 3	<b>KM22261</b>



Dispositif Médical de Classe IIa - CE 0483 - Réserve aux professionnels - Non remboursé par les organismes d'assurance santé - Merci de respecter les conditions d'utilisation présentes sur l'étiquette - 11/02/2020

B.P. 20334 - 300, rue Geller de Kaysersberg 67411 Illkirch Cedex - France  
**T** +33 3 88 40 67 30 **F** +33 3 88 67 86 96 **E** info@rmoeurope.com  
[www.rmoeurope.com](http://www.rmoeurope.com)