

Description du support de montage utilisé en tant qu'alternative en l'absence d'arc facial.



Une réalisation du laboratoire Hinz.

Le contexte :

Pour le montage de moulages dans un articulateur standard le positionnement des mâchoires par rapport au crâne est déterminé à l'aide d'un arc facial.

Le problème :

Les données relatives à l'arc facial et à l'empreinte n'étant souvent pas disponibles pour le technicien, les modèles devaient être montés selon le plan de table.

Le compromis :

Un support de montage pour l'insertion des modèles dans un articulateur standard et qui a été élaboré pour trois types d'articulateurs (SAM, SAM-P et Artex)

Le principe :

Les supports de montage ont un angle d'inclinaison moyen de la mâchoire inférieure qui a été déterminé suite à des mesures prises sur 100 patients.

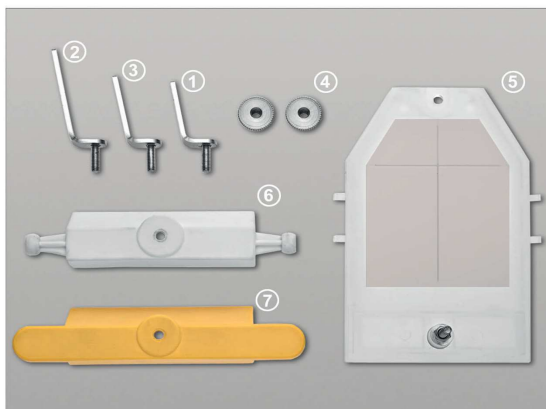
Les domaines d'application :

Le support de montage est approprié pour :

- des travaux prothétiques
- des gouttières de protusion utilisées en médecine du sommeil
- des modèles Set-up utilisés en Orthodontie.

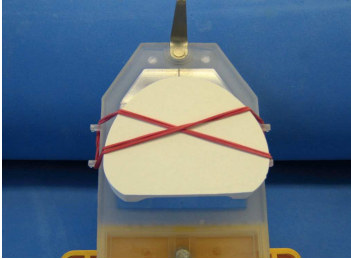
Les accessoires :

- 1 Tige de support SAM
- 2 Tige de support SAM-P
- 3 Tige de support Artex
- 4 Ecrus
- 5 Base du support de montage
- 6 Adaptateur Artex
- 7 Adaptateur SAM / SAM-P





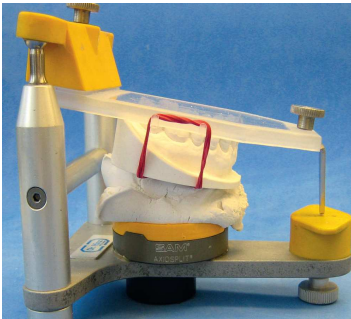
1. Positionnement du modèle mandibulaire selon le marquage en croix.



2. Le modèle mandibulaire est fixé sur le fond du support de montage à l'aide d'un élastique.



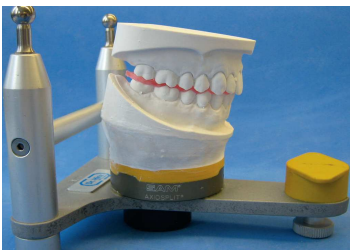
3. Insertion du support de montage dans l'articulateur.



4. Montage du modèle mandibulaire dans la partie inférieure de l'articulateur. La tige de support adéquat doit reposer sur le socle.



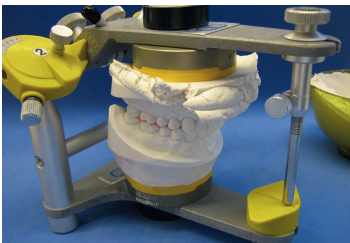
5. Retrait du support de montage de l'articulateur.



6. Placer le modèle maxillaire sur le modèle mandibulaire précédemment monté.



7. Mise en place de la partie supérieure de l'articulateur avec réglage de la tige incisive sur 0.



8. Montage du modèle maxillaire – veiller à ce que la tige incisive soit réglée sur 0.



9. La paire de modèles montée dans l'articulateur.



**Dr. Hinz Dental-
Vertriebsgesellschaft**

Vertriebsgesellschaft mbH & Co. KG
Mont-Cenis-Straße 5, 44623 Herne
Tel. +49 (0) 23 23 - 593-420
Fax +49 (0) 23 23 - 593-429
info@dr-hinz-dental.de
www.dr-hinz-dental.de