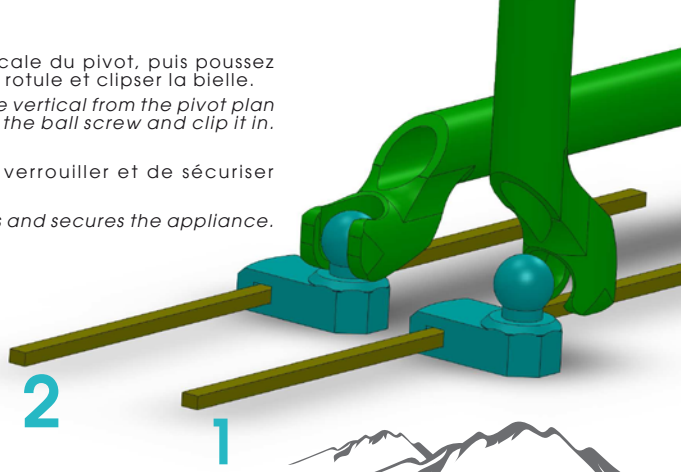
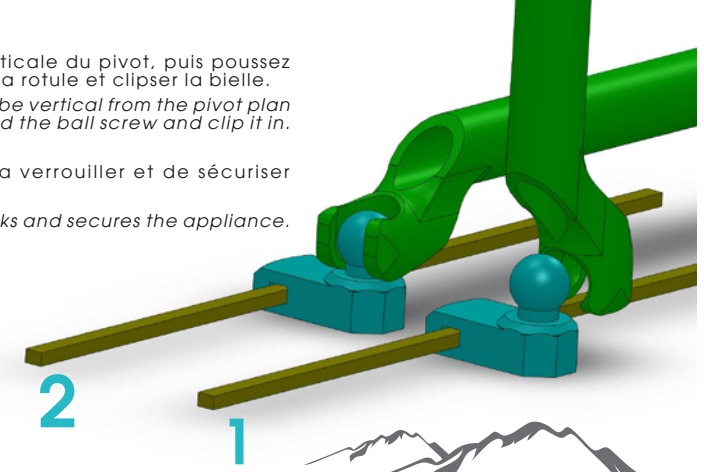


- 1**
 - Positionnez la bielle à la verticale du pivot, puis poussez la de manière à encapsuler la rotule et clipser la bielle.
 - *Position the fork-side of the tube vertical from the pivot plan and then push the fork around the ball screw and clip it in.*
- 2**
 - Abaissez la bielle afin de la verrouiller et de sécuriser l'ensemble.
 - *Position the tube down, it locks and secures the appliance.*



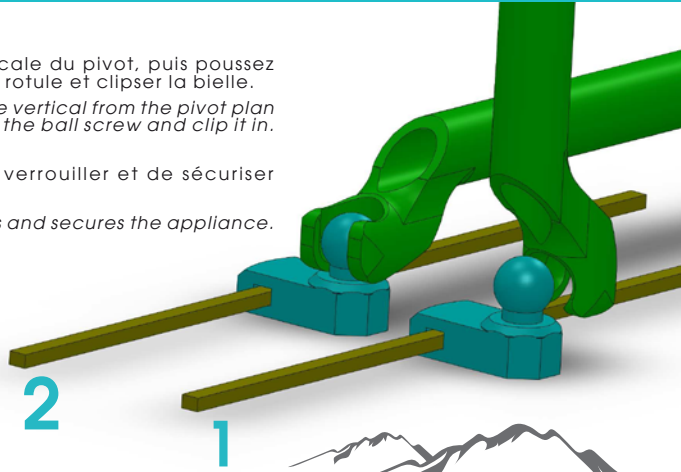
Add. Notice LB Fix 16/05/11

- 1**
 - Positionnez la bielle à la verticale du pivot, puis poussez la de manière à encapsuler la rotule et clipser la bielle.
 - *Position the fork-side of the tube vertical from the pivot plan and then push the fork around the ball screw and clip it in.*
- 2**
 - Abaissez la bielle afin de la verrouiller et de sécuriser l'ensemble.
 - *Position the tube down, it locks and secures the appliance.*



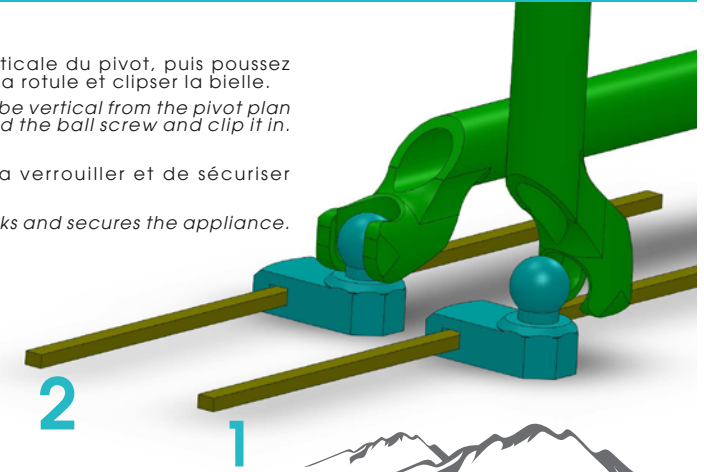
Add. Notice LB Fix 16/05/11

- 1**
 - Positionnez la bielle à la verticale du pivot, puis poussez la de manière à encapsuler la rotule et clipser la bielle.
 - *Position the fork-side of the tube vertical from the pivot plan and then push the fork around the ball screw and clip it in.*
- 2**
 - Abaissez la bielle afin de la verrouiller et de sécuriser l'ensemble.
 - *Position the tube down, it locks and secures the appliance.*



Add. Notice LB Fix 16/05/11

- 1**
 - Positionnez la bielle à la verticale du pivot, puis poussez la de manière à encapsuler la rotule et clipser la bielle.
 - *Position the fork-side of the tube vertical from the pivot plan and then push the fork around the ball screw and clip it in.*
- 2**
 - Abaissez la bielle afin de la verrouiller et de sécuriser l'ensemble.
 - *Position the tube down, it locks and secures the appliance.*



Add. Notice LB Fix 16/05/11